

# 70-23

# VERIETI

## Экскаватор-погрузчик с сочлененной рамой

Максимальная мощность 117 л.с.

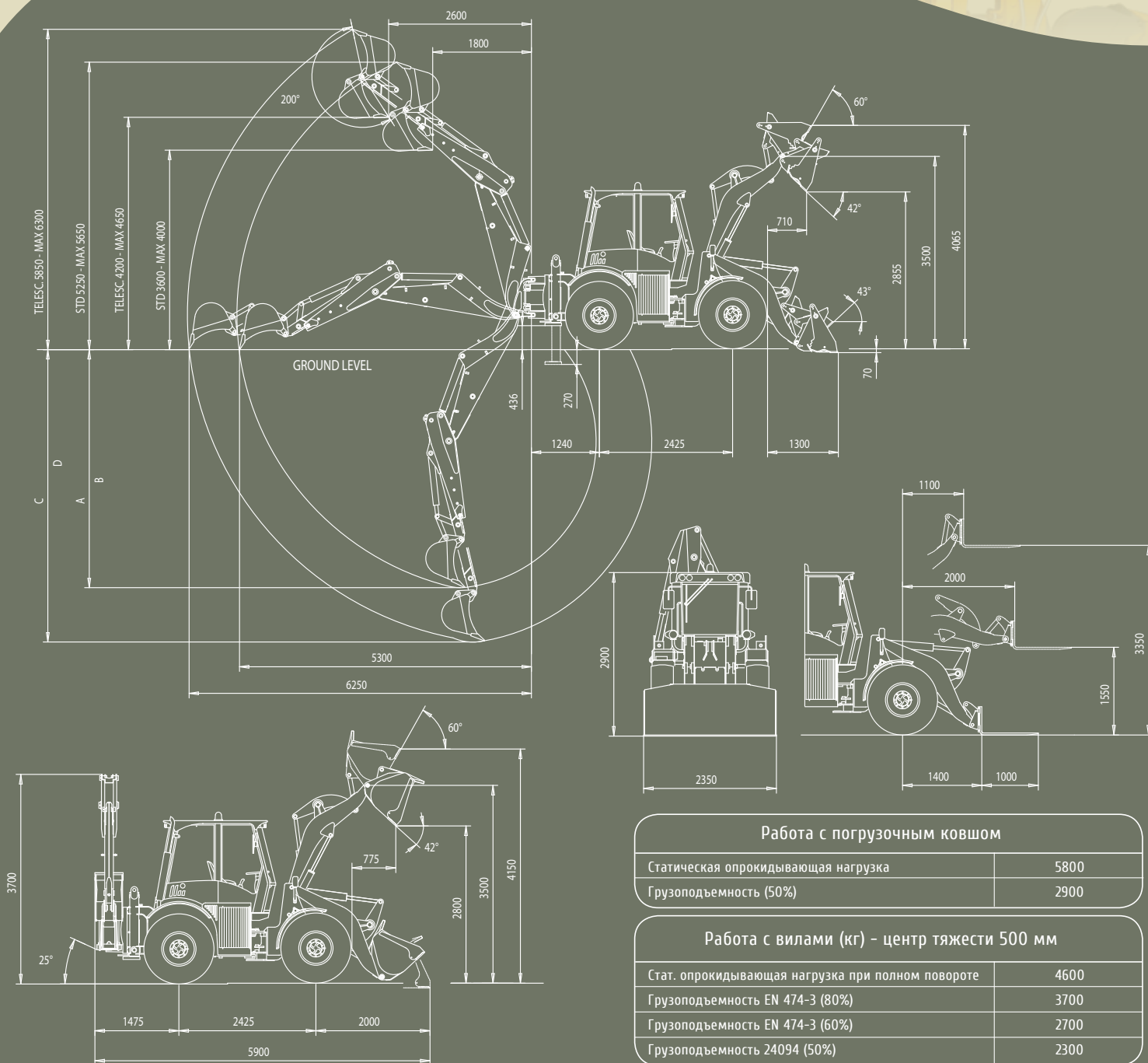
Объем ковша 1.3 - 1.6 м<sup>3</sup>

Глубина копания 5 - 6 м

Максимальная масса 9000 кг

Гидростатическая трансмиссия

Привод на все колёса



### Работа с погрузочным ковшом

Статическая опрокидывающая нагрузка	5800
Грузоподъемность (50%)	2900

### Работа с вилами (кг) - центр тяжести 500 мм

Стат. опрокидывающая нагрузка при полном повороте	4600
Грузоподъемность EN 474-3 (80%)	3700
Грузоподъемность EN 474-3 (60%)	2700
Грузоподъемность 24094 (50%)	2300

## Дизельный двигатель

Двигатель: 4-цилиндровый, с прямым впрыском топлива, с турбонаддувом, водяным охлаждением, с сухим фильтром. Выбросы двигателя в соответствии с СЕЕ 97/68 stage IIIA.

Тип	Perkins 1104 D 44T
Макс. Мощность	86 кВт – 117 л.с.
Номинальное число оборотов двигателя	2200
Полезная мощность ISO/TR 14396	75 кВт – 102 л.с.
Полезная мощность EEC 80/1269	75 кВт – 102 л.с.
Диаметр, мм	105
Длина хода, мм	127
Объем, см <sup>3</sup>	4400

## Электрическая система

Аккумулятор	12 В
Емкость EN 60095-1	100 А/ч – 1100 А
Номинал генератора	65 А
Сигнализатор о движении задним ходом	Стандартный
Проводка согласно ширине	IP 67 DIN 40050

## Трансмиссия

Гидравлическая трансмиссия с автоматической регулировкой мощности и замкнутым контуром с насосом переменного объема и двумя двигателями. Четыре скорости: передний/задний ход с однорычажным управлением. Автоматическая коробка передач.

### Рабочая скорость:

1-я передача, передний и задний ход, км/ч	0-6
2-я передача, передний и задний ход, км/ч	0-9

### Дорожная скорость:

1-я передача, передний и задний ход, км/ч	0-12
2-я передача, передний и задний ход, км/ч	0-38

## Мосты

Специально спроектированные мощные мосты для тяжелых условий работ. Полный привод. Привод большой мощности на каждом колесе. Передний мост: неподвижный. Задний мост: с независимой подвеской под общим углом до 20 град. с ограниченным дифференциалом. Гидравлическая блокировка на заднем мосту с независимой подвеской.

## Тормозная система

Рабочий тормоз: мультидисковый масляный тормоз на каждом колесе. Стояночный тормоз: ленточный тормоз на вылете с ручным управлением.

## Шасси

Стандартные:	16/70 24
Опция:	15-22.5 14pr 405/70 R20

## Рулевое управление

Центральная сочлененная рама с сервоприводом посредством гидравлического рулевого механизма DANFOSS OSPC 315 с измерением нагрузки.

Общий угол разворота	80°
Радиус поворота внутренних шин, мм	2800
Радиус поворота внешних шин, мм	4900
Радиус поворота ковша, мм	5500

## Гидравлическая система

Два гидравлических шестеренчатых насоса, первый управляет контуром экскаватора, второй рулевым управлением с усилителем. Комбинированный контур для подачи на задний распределитель. Модульный двухэлементный клапан управления для погрузчика, модульный шестизэлементный клапан управления для экскаватора-погрузчика. Гидравлические цилиндры двойного действия. Радиатор для охлаждения рабочей жидкости. Масляный полнопоточный фильтр на трубопроводе для сбора масла.

Максимальный расход, л	145
Давление на предохранительном клапане погрузчика, бар	230
Давление на предохранительном клапане рулевого управления, бар	175
Гидроцилиндры подъема, мм	90x665
Цилиндр ковша, мм	110x445
Время цикла, с	8.1

### Управление погрузчика:

Однорычажное ручное управление с 4-позиционной системой подъема и с 3-позиционной системой ковша.

### Управление экскаватора:

Двухрычажное управление обратной лопатой типа «колокол». Два независимых стабилизатора с гидравлическим управлением. Боковое смещение с четырьмя гидравлическими устройствами блокировки.

## Заправочные объемы

Двигатель, кг	9
Коробка передач, кг	15
Дифференциал, кг	8
Планетарная передача, кг	2
Гидравлический контур, кг	120
Тормозная система, кг	0,6
Топливо, л	110
Водяное охлаждение, л	24

## Технические характеристики

### Погрузчик:

Емкость стандартного ковша, м <sup>3</sup>	1,3
Ширина стандартного ковша, мм	2350
Зазор разгрузки, мм	3500
Высота разгрузки при 40 град., мм	2800
Вылет при 40 град., мм	775

### Экскаватор:

Тип, VF	4,65B
Емкость стандартного ковша, л	200
Ширина стандартного ковша, мм	600
Макс. заглубляющая емкость рукояти, кг	4500
Макс. усилие отрыва на кромке ковша, кг	5800
Макс. грузоподъемность на пальцах ковша, кг	1500
Угол поворота	180°
A – Макс. глубина выемки, мм	5000
B – Стандартная глубина выемки, мм	4600
C – Макс. глубина выемки с телескоп. рукоятью, мм	6000
D – Станд. глубина выемки с телескоп. рукоятью, мм	5600

## Размеры и вес

Длина * ширина в положении транспортировки, мм	6000 * 2350
Ширина между шасси, мм	2100
Максимальная высота, мм	3700
Дорожный просвет, мм	450
Вес в ходе эксплуатации стандарт/макс., кг	8600/9000